

**Beschreibung**

Einpoliger, thermischer Schutzschalter mit Gewindehalsmontage. Zuverlässiges Schaltverhalten durch Sprungschaltmechanismus und unbeeinflussbare Freiauslösung. Erfüllt die Geräteschutzschalternorm EN 60 934 (IEC 60934): R-Typ, TO.

**Typische Anwendungsgebiete**

Anlagentechnik, Land- und Wasserfahrzeuge, Ladegleichrichter, Transformatoren

**Bestellnummerschlüssel**

<b>Typennummer</b>	
<b>4130</b>	1-poliger thermischer Überstromschutzschalter
<b>Montageart</b>	
<b>G 2</b>	Gewindehalsbefestigung mit lose beigegebener Rändelmutter
<b>G 4</b>	Gewindehalsbefestigung mit lose beigegebener Sechskant- und Rändelmutter
<b>Polzahl</b>	
<b>1</b>	1-polig
<b>Zubehör Bauform-Variante</b>	
<b>1</b>	Druckknopf schwarz
<b>Anschluss</b>	
<b>K4</b>	Klemmanschlüsse M6x8 Schrauben M6x8 und Federscheiben sind lose beigegeben
<b>Kennlinie</b>	
<b>M1</b>	mittlere Auslösekennlinie
<b>Nennstrombereich</b>	
<b>20... 70 A</b>	
<b>4130 -G 2 1 1 -K4 M1-20 A</b> Bestellbeispiel	

**Vorzugstypen**

Vorzugstypen	Vorzugs-nennströme (A)								
	20	25	30	35	40	45	50	60	70
4130-G211-K4M1-	x	x	x	x	x	x	x	x	x
4130-G411-K4M1-	x	x	x	x	x	x	x	x	x

**Nennströme und typische Innenwiderstände**

Nennstrom (A)	Innenwiderstand (Ω)	Nennstrom (A)	Innenwiderstand (Ω)
20	< 0,02	40	< 0,01
25	< 0,02	50	< 0,01
30	< 0,02	60	< 0,01
35	< 0,02	70	< 0,01

**Zulassungen**

Prüfstelle	Nennspannung	Nennstrombereich
VDE (EN 60 934)	AC 240 V; DC 50 V	20...70 A
UL	AC 240 V; AC 120 V; DC 50 V	20...80 A



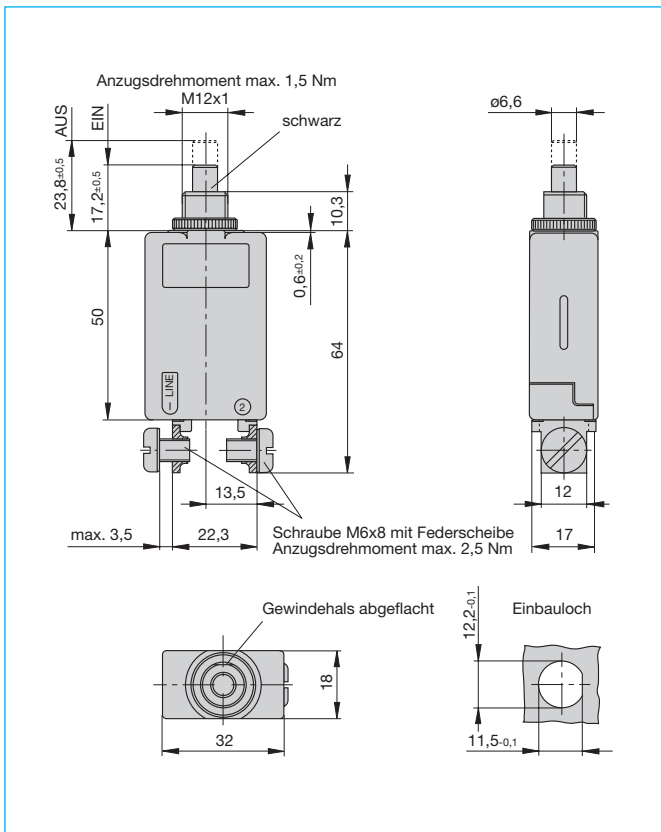
**4130-...**

**Technische Daten**

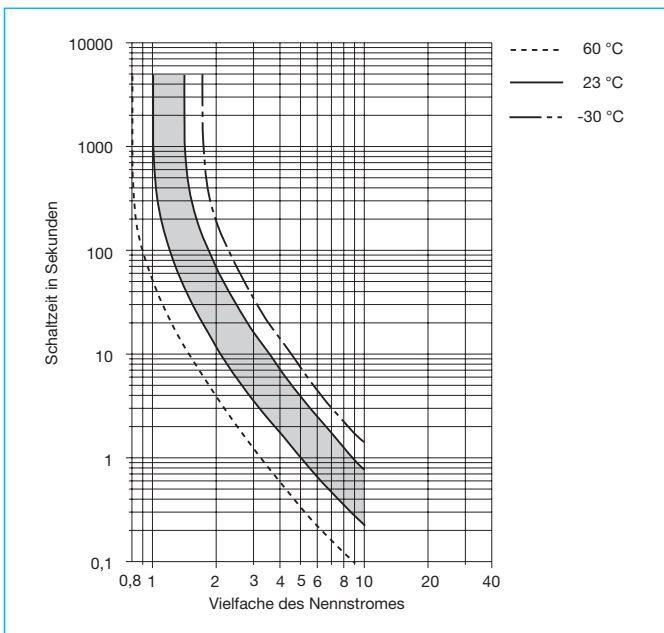
**Nähere Erläuterungen siehe Kapitel: Technische Informationen**

Nennspannungen	AC 240 V; DC 50 V		
Nennstrombereich	20...70 A		
Lebensdauer	AC 240 V:	20...70 A	100 Schaltspiele mit 2 x I <sub>N</sub> , induktiv 500 Schaltspiele mit 2 x I <sub>N</sub> , ind.arm
	DC 50 V:	20...80 A	500 Schaltspiele mit 2 x I <sub>N</sub> , induktiv
	Umgebungstemperatur	-30...60 °C	
Isolationskoordination (IEC 60664)	2,5 kV/2 verstärkte Isolation im Befestigungsbereich		
	Spannungsfestigkeit	Betätigungsbereich Prüfspannung AC 3 000 V	
Isolationswiderstand	> 100 MΩ (DC 500 V)		
Schaltvermögen I <sub>cn</sub>	800 A		
Schaltvermögen (UL 1077)	I <sub>N</sub>	U <sub>N</sub>	
	20...70 A	AC 240 V	1 000 A
	20...60 A	AC 120 V	3 500 A
	70 A	AC 120 V	2 000 A
	20...50 A	DC 50 V	3 500 A
60...70 A	DC 50 V	2 000 A	
Schutzart (IEC 60529)	Betätigungsbereich IP40 Anschlussbereich IP00		
Schwingungsfestigkeit	8 g (57-500 Hz), ± 0,61 mm (10-57 Hz) Prüfung nach IEC 60068-2-6, Test Fc 10 Frequenzzyklen/Achse		
Stoßfestigkeit	25 g (11 ms), Prüfung nach IEC 60068-2-27, Test Ea		
Korrosionsfestigkeit	96 Std. in 5 % Salznebel Prüfung nach IEC 60068-2-11, Test Ka		
Feuchtigkeitsprüfung	240 Std. in 95 % rel. Feuchte, Prüfung nach IEC 60068-2-78, Test Cab		
Masse	ca. 55 g		

Maßbild



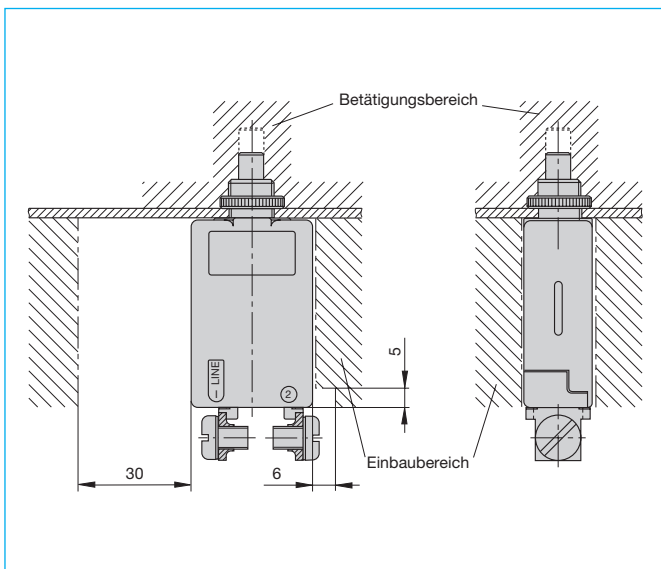
Zeit/Strom-Kennlinie



Die Zeit/Strom-Kennlinie ist abhängig von den Umgebungstemperaturen. Um eine vorzeitige oder späte Abschaltung zu vermeiden, muss der Schutzschalterennennstrom mit einem Temperaturfaktor multipliziert werden (siehe auch Kapitel Technische Informationen).

Umgebungstemperatur °C	-30	-20	-10	0	23	40	50	60
Temperaturfaktor	0,68	0,76	0,84	0,92	1	1,08	1,16	1,24

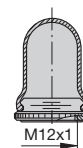
Einbauzeichnung



Zubehör

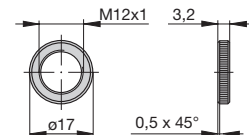
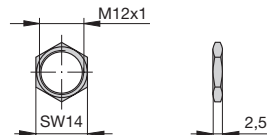
**Schutzkappe schwarz mit Sechskantmutter**  
Best.-Nr. X 201 296 01  
ohne O-Ring (IP64)  
Best.-Nr. X 200 801 03  
mit O-Ring (IP66 und IP67)  
Best.-Nr. X 200 801 08  
(transparent)  
mit O-Ring (IP66 und IP67)

**Weichplastik-Schutzkappe transparent mit Rändelmutter und O-Ring (IP64)**  
Best.-Nr. X 210 663 01

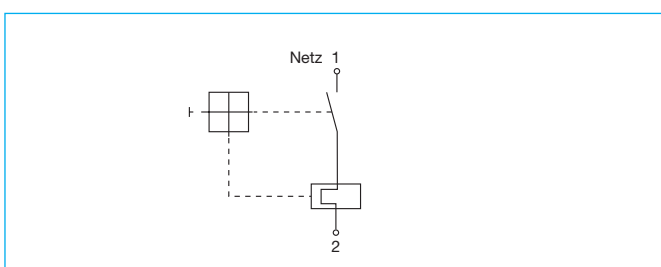


**Sechskantmutter**  
Best.-Nr. Y 300 116 02

**Rändelmutter**  
Best.-Nr. Y 302 065 01



Schaltbild



Die zur Verfügung gestellten Informationen sind nach unserem Wissen genau und zuverlässig, jedoch übernimmt E-T-A keine Verantwortung für den Einsatz in einer Anwendung, die nicht der vorliegenden Spezifikation entspricht. E-T-A behält sich das Recht vor, Spezifikationen im Sinne des technischen Fortschritts jederzeit zu ändern. Maßänderungen sind vorbehalten, bei Bedarf bitte neuestes Maßblatt mit Toleranzen anfordern. Maße, Daten, Abbildungen und Beschreibung entsprechen dem neuesten Stand bei Herausgabe dieses Kataloges, sind aber unverbindlich! Änderungen sowie auch Irrtümer und Druckfehler vorbehalten. Die Bestellbezeichnung der Geräte kann von deren Beschriftung abweichen.