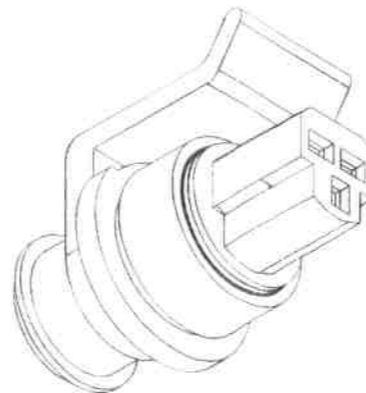
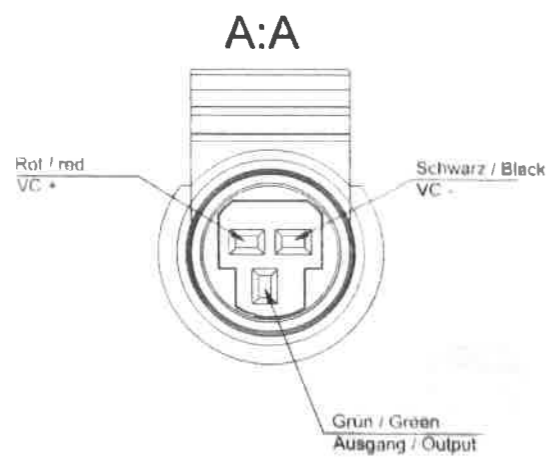
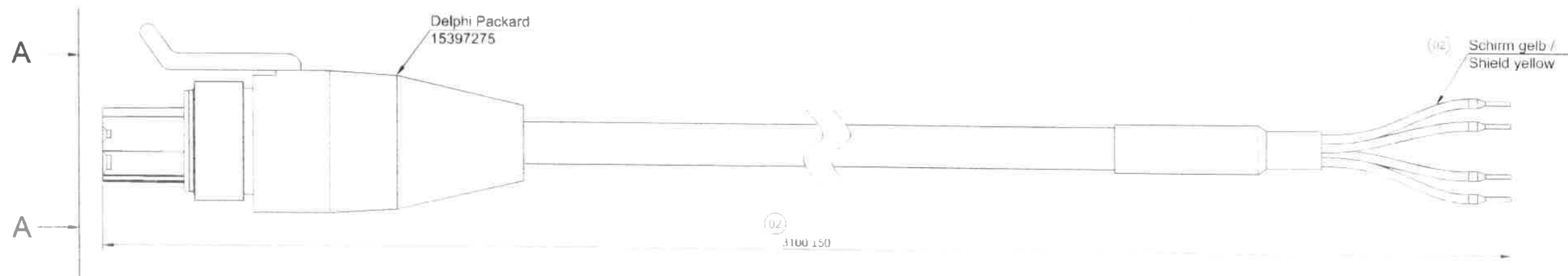


DIN ISO 2768-1c (grob)	
Maß in mm	Toleranz in mm
0,5 bis 3	± 0,2
3 bis 6	± 0,3
6 bis 30	± 0,5
30 bis 120	± 0,8
120 bis 400	± 1,2
400 bis 1000	± 2



ROAD® Indicating technology and sensors		Material:				
Datum	Name	And.-Nr./ Rev.-no.	Beschreibung/ Description	Datum/ Date	Name/ Name	
		02	Schirm hinzugefügt. Länge korrigiert	16.07.18	SG	
Bearb	26.10.10	Joachim	01	Kabelfarben angepasst	26.10.10	AJ
Gepr	26.10.10	Girrbach	Benennung / Part name			
Norm	15.03.10	Joachim	Anschlusskabel Delphi Packard			
TOLERANZ/TOLERANCE Bemaßungen ohne Toleranzangaben sind nach DIN ISO 2178-1 ausgeführt. Dimensions without tolerance are according to DIN ISO 2178-1.						Zeichnungs-Nr./Drawing no.: Z30 871
Format/Size:	CAD / DIN-A3	Teile-Nr /Part no		Rev		
Maßstab/Scale:	Blatt/Sheet:	54K0.1000.0019		02		
2:1	1/1					